

Nödljusarmatur/Hänvisningsarmatur MYNTA LED

För fuktig och dammig miljö

Specifikationer

- Spänning: 230 Vac
- Frekvens: 50 Hz
- Kapslingsklass IP 65
- Skyddsklass: Klass 1
- Godkänd: CE
- Läsavstånd 25 m

Piktogram ingår

- 1x Piktogram Pil ner



- 1x Piktogram Pil höger

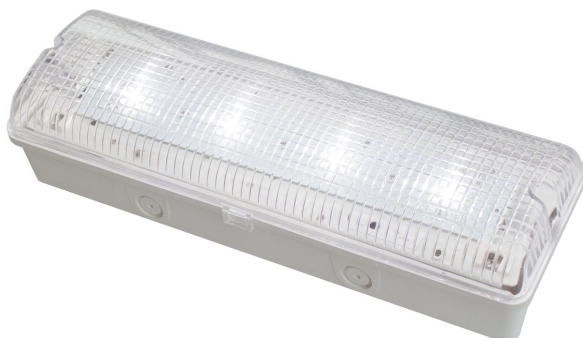


- 1x Piktogram Pil vänster



STS självtestsystem med tydlig statusindikering

*STS självtestsystem gör automatiskt ett test under en minut en gång i veckan och var 26:e vecka sker ett 60 minuters test. Eventuella fel indikeras med tydliga dioder på armaturens utsida. Dioderna talar om vad som är felaktigt; elektronik, batteri eller ljuskälla. Fellarmet kan vidarekopplas genom en potentialfri kontakt (ingår som standard).



Produktinformation

Artikelnummer	Benämning
84-2750-00	Nödljus/Hänvisningsarmatur MYNTA LED
84-2752-00	Dubbelsidig kåpa MYNTA LED
	Miljöavgift för batteri tillkommer

www.haldotesch.se
020- 93 29 60

Box 2030
128 21 Skarpnäck
Besöksadress: Flygfältsgatan 15

Teknisk beskrivning

Kabelinföring	6 st 20 mm. 2 på varje långsida. 1 på varje kortsida.
Anslutning	4x2,5mm ² ej överkopplingsbar
Ljuskälla (ingår vid leverans)	4 st 1W LED (total effekt=8W)
Batterityp	NiMH 4,8V, 2100mAh
Vikt	1,2 kg

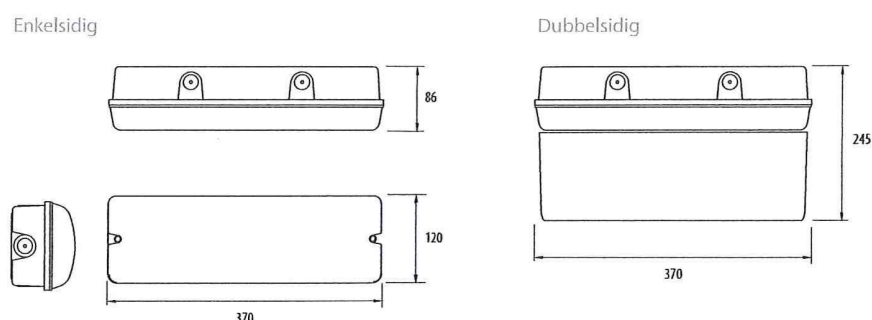
Luminans (Cd/m²)

(Piktogrammets belysningsstyrka)

	Normaldrift vita fält			Nöddrift vita fält			Normaldrift gröna fält			Nöddrift gröna fält		
	Max	Min	Med	Max	Min	Med	Max	Min	Med	Max	Min	Med
MYN1 - STS	1862	569	1043	1809	555	1024	300	70	126	298	67	125
MYN3	1862	569	1043	1809	569	1043	300	70	126	300	70	126

Avser enkelsidigt piktogram, för dubbelsidigt kontakta oss.

Mått (mm)



Förväntad livslängd

	Förväntad livslängd* (år)
Armaturstomme	> 10
Elektronik	> 6
Batteri	> 4
Ljuskälla	> 6

* Med förväntad livslängd avser den tid som komponenten normalt förväntas fungera. Det förekommer dock att komponenten både kortare och längre tid. Den förväntade livslängden är beräknad efter normala omgivningsförhållanden. Exempelvis kan värme, kyla, dagsljus (UV-ljus), vibrationer förkorta livslängden.

www.haldotesch.se
020- 93 29 60

Box 2030
128 21 Skarpnäck
Besöksadress: Flygfältsgatan 15